

**Apple**

DUODISK™ Manuel de l'Utilisateur



---

## **Avertissement**

Apple Computer, Inc. se réserve le droit d'apporter des améliorations au produit décrit dans le présent manuel à tout moment et sans préavis.

---

## **Limitation de garanties et responsabilités**

Apple Computer, Inc. n'apporte aucune garantie, explicite ou implicite, en ce qui concerne le présent manuel ou le logiciel décrit dans ce manuel, sa qualité, ses performances, sa commercialisation ou son adéquation à un objet quelconque. Le logiciel d'Apple Computer, Inc. est vendu ou licencié en l'état. La totalité du risque, pour sa qualité et ses performances, est supportée par l'acheteur. Si les programmes se révèlent défectueux à la suite de leur achat, l'acheteur (et non pas Apple Computer, Inc. ou son revendeur) supportera la totalité du coût de dépannage, de réparation ou de correction et des dommages indirects résultant d'un défaut quelconque du logiciel, même si Apple Computer, Inc. a été avisé de l'existence de tels dommages. Certains pays ou états n'admettent pas l'exclusion ou la limitation des garanties et responsabilités implicites pour les dommages indirects, et il se peut donc que la limitation ou l'exclusion ci-dessus ne s'applique pas à vous.

Ce manuel est déposé. Droits de reproduction réservés. Ce document ne peut, en tout ou partie, être copié, photocopié, reproduit, traduit ou condensé sur support magnétique ou tout moyen de lecture par machine, sans le consentement préalable par écrit d'Apple Computer, Inc.

Le nom Apple et le logo Apple sont les marques déposées d'Apple Computer, Inc.

Publié simultanément aux U.S.A., au Canada, en Europe.

Écrit par Joe Meyers, Apple PCSD Publications Department.

---

## **Avertissement**

Cet équipement est certifié conforme aux restrictions des machines de calcul de la classe B, partie de Subpart J de la Part 15 des règles de la FCC. Les seuls périphériques (dispositifs d'entrée/sortie, ordinateurs, terminaux, imprimantes, etc...) certifiés conformes aux restrictions de la classe B peuvent être raccordés à cet ordinateur. Le fonctionnement en conjonction avec des périphériques non agréés peut être générateur d'interférences radio et télévision.

Réapprovisionnement : Produit Apple n° A2L0080F

**Apple II**

DuoDisk™ Manuel de l'Utilisateur



---

## **Interférences Radio et Télévision**

L'équipement décrit dans ce manuel produit et utilise des fréquences-radio. Des interférences de réception peuvent se produire si l'équipement n'est pas installé et utilisé correctement, c'est-à-dire dans le strict respect de nos instructions.

Cet équipement a été éprouvé et se conforme aux limitations de la Classe B de l'appareillage informatique et aux spécifications incluses dans le Paragraphe J de l'Article 15 des règlements du Bureau de Communications des Etats-Unis (Federal Communications Commission). Ces règlements sont conçus pour fournir une protection suffisante contre des interférences dans l'installation résidente. Cependant, il n'est pas garanti que des interférences n'aient pas lieu dans une installation particulière, surtout si une antenne de télévision intérieure est utilisée.

Vous pouvez déterminer que votre ordinateur est la cause des interférences en éteignant l'appareil. Si les interférences s'arrêtent, votre ordinateur ou les périphériques en sont probablement la cause. Pour mieux cerner le problème :

- Débranchez les périphériques et leurs câbles d'entrée/sortie un par un. Si les interférences s'arrêtent, c'est qu'elles étaient causées par le périphérique ou son câble. Certains dispositifs nécessitent l'utilisation de câbles blindés. Votre fournisseur peut vous commander ces câbles pour les périphériques Apple. Pour du matériel d'autres fabricants, les contacter directement.

Si votre ordinateur est la cause d'interférences, essayer de les corriger grâce à une ou plusieurs des mesures suivantes :

- Tournez l'antenne de la radio ou de la télévision jusqu'à l'arrêt de l'interférence.
- Placez l'ordinateur d'un côté ou de l'autre de la télévision ou de la radio.
- Eloignez l'ordinateur le plus possible de la télévision ou de la radio.
- Branchez la prise de courant de l'ordinateur dans un circuit différent de la télévision ou de la radio. (En fait, soyez certain que l'ordinateur, la télévision et la radio sont branchés sur des circuits asservis à un disjoncteur différent ou sur coupe-circuit différent).

# Table des Matières

	<b>Préface</b>	<b>v</b>
	<b>Introduction</b>	<b>1</b>
1	Familiarisation	1
	Déballage de votre lecteur de disquette	2
	<b>Installation</b>	<b>3</b>
2	Utilisation de ce chapitre	3
	Identification de votre lecteur de disquette d'amorçage	3
	SECTION 1. Installation sur l'Apple IIe	4
	Préparation à l'installation de votre lecteur de disquette	4
	Installation du câble interne du contrôleur	5
	SECTION 2. Installation sur l'Apple II ou l'Apple II Plus	7
	Préparation à l'installation de votre lecteur de disquette	7
	Installation du câble interne du contrôleur	8
	SECTION 3. Installation du contrôleur et du câble	10
	Installation du contrôleur de DuoDisk	10
	Connexion du câble d'interface	11
	<b>Préparation à l'utilisation de votre lecteur de disquette</b>	<b>13</b>
3	Comment utiliser mon lecteur de disquette ?	13
	La disquette	13
	Manipulation et soins à apporter aux disquettes	14
	Insertion d'une disquette dans le lecteur de disquette	15
	Retrait d'une disquette du lecteur de disquette	18
	Protection d'une disquette contre l'écriture	18
	Fonctionnement de votre lecteur de disquette	19
	Soins à apporter à votre lecteur de disquette	19
	AU SECOURS! Mon lecteur de disquette ne fonctionne pas!	20

**Liste des Figures**

Figure 1-1.	Lecteur de disque DuoDisk	1
Figure 1-2.	Carte contrôleur DuoDisk	1
Figure 2-1.	Ce qu'il vous faut	4
Figure 2-2.	Le panneau arrière de l'Apple IIe	5
Figure 2-3.	Connexion du câble de la carte contrôleur sur l'Apple IIe	6
Figure 2-4.	Ce qu'il vous faut	7
Figure 2-5.	Fixation de la carte contrôleur à la partie B	8
Figure 2-6.	Assemblage des 2 parties de la fixation	9
Figure 2-7.	Fixation installée	9
Figure 2-8.	Installation de la carte contrôleur	10
Figure 2-9.	Connexion du câble à un Apple IIe	11
Figure 2-10.	Connexion du câble à un Apple II ou un Apple II Plus	11
Figure 2-11.	Connexion du câble au DuoDisk	12
Figure 3-1.	Diskware	13
Figure 3-2.	Manipulation et soins à apporter aux disquettes	14
Figure 3-3.	Ouverture de la fente d'insertion des disquettes	15
Figure 3-4.	Comment enlever une disquette de son enveloppe	16
Figure 3-5.	Insertion d'une disquette dans un lecteur de disque DuoDisk	17
Figure 3-6.	Fermeture de la fente du lecteur de disquette	17
Figure 3-7.	Mise d'encadre de protection contre l'écriture	18

# Préface

Dans ce manuel, vous allez apprendre à déballer et à installer votre lecteur de disquette.

Avant d'essayer d'utiliser votre lecteur de disquette, lisez les manuels qui accompagnent votre ordinateur.

Ce manuel contient trois chapitres. Le Chapitre 1 vous présente le lecteur de disquette et explique comment le déballer. Le Chapitre 2 décrit comment connecter le lecteur de disquette à l'Apple II. Le Chapitre 3 donne des informations supplémentaires concernant votre DuoDisk. Vous trouverez un Index tout de suite après le Chapitre 3.

Dans ce manuel, vous trouverez des aides visuelles qui sont utilisées pour signaler les paragraphes qui présentent un intérêt spécial.

Les définitions et autres particularités apparaissent dans la marge comme ici.

Ces **encadrés grisés** contiennent des informations spécialement utiles ou intéressantes.



---

**Attention**

Ces encadrés indiquent d'éventuels risques ou problèmes.

---





# Introduction

## Familiarisation

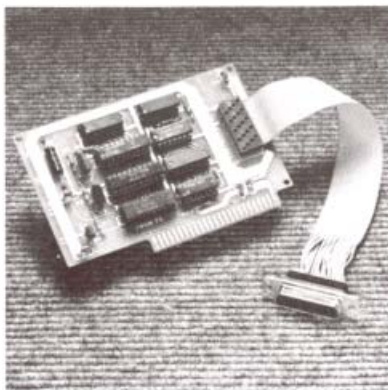
Un disque souple est souvent appelé "floppy".

Ce nouveau support de stockage DuoDisk se compose de deux lecteurs de disquettes souples logés dans un boîtier mince et léger (Figure 1-1), un câble d'interface et une carte contrôleur (Figure 1-2) que vous installerez dans votre ordinateur.

Figure 1-1. Lecteur de disquettes DuoDisk.



Figure 1-2. Carte contrôleur DuoDisk.



Votre DuoDisk utilise des disquettes simple face, pour stocker et retrouver les données.

**NOTE :** Toutes les disquettes qui peuvent être utilisées dans les lecteurs de disquettes Disk II peuvent également être utilisées dans votre lecteur de disquette DuoDisk.

Le lecteur de disquette exécute trois fonctions de base : il positionne sa tête de lecture/écriture à un emplacement spécifié de la disquette, il écrit les données, et il lit les données. Cependant, le lecteur de disquette ne peut rien faire de tout cela sans contrôleur. Le contrôleur interprète les commandes qui viennent de l'ordinateur et entraîne l'exécution par le lecteur de disquette des fonctions de recherche, de lecture, et d'écriture.

Votre lecteur de disquette DuoDisk est commandé par un système d'exploitation qui fait automatiquement le suivi des fichiers, sauvegarde et retrouve les informations, et exécute une multitude d'autres opérations annexes. Les quelques commandes spéciales qui sont nécessaires pour la manipulation des fichiers et l'utilisation du lecteur de disquette sont décrites dans le manuel de référence du langage de programmation utilisé. Pour en savoir plus sur votre système d'exploitation, reportez-vous au manuel de votre système d'exploitation.

### ***Déballage de votre lecteur de disquette***

Votre DuoDisk est un ensemble complet de mémoire de grande capacité qui est emballé dans deux cartons. L'un contient le lecteur de disquette DuoDisk. L'autre contient les Accessoires de DuoDisk. Les accessoires se composent de tout l'équipement et de tous les câbles qui sont nécessaires pour connecter DuoDisk à votre ordinateur, de ce manuel, et d'autres documents importants. En déballant votre système, vérifiez que vous avez bien reçu tous les articles de l'inventaire.

Pour enlever le lecteur de disquette de son carton d'emballage, commencez par enlever la couche protectrice supérieure. Puis, en enfonçant les deux mains, saisissez le lecteur de disquette des deux côtés, et tirez-le doucement du carton en le soulevant. Enlevez avec soin l'enveloppe en polyéthylène et posez doucement le lecteur de disquette sur ses pieds.

# Installation

## Utilisation de ce chapitre

Ce chapitre est divisé en trois sections qui vous donneront des instructions progressives pour l'installation de votre lecteur de disquette sur un ordinateur Apple II.

Suivez les instructions de la Section 1 si votre ordinateur est un Appelle. Cependant, si votre ordinateur est un Apple II ou un Apple II Plus, suivez les instructions de la Section 2. Une fois que vous aurez terminé la section qui traite de l'installation vous concernant, vous passerez à la Section 3 qui vous donnera les instructions nécessaires pour l'installation de la carte contrôleur de lecteur de disquette.

### Attention

Une mauvaise manipulation d'un équipement électrique peut être dangereuse. Toute opération à effectuer sur cet appareil ou des appareils du même type, doit être contrôlée par un adulte. Ne laissez pas un enfant accéder à l'intérieur d'un appareil électrique ou manipuler des câbles d'alimentation ou d'E/S.

## Identification du lecteur de démarrage

Le lecteur de disquette de "démarrage" ou d'"**amorçage**" est le lecteur de disquette que votre ordinateur utilise pour charger en mémoire le système d'exploitation de disque lorsque l'ordinateur est mis sous tension ou réamorcé. Votre ordinateur comporte un programme intégré qui recherche s'il y a un contrôleur de lecteur de disquette dans les ports de carte périphérique. Ce programme commence par le port n° 7, puis il cherche dans les autres ports par ordre décroissant, jusqu'à ce qu'il trouve un contrôleur de disquette. Le lecteur de disquette n° 1 de ce contrôleur devient alors le lecteur de disquette d'amorçage.

**Amorcer** signifie mettre en fonctionnement un ordinateur ou charger un programme dans la mémoire d'un ordinateur et l'exécuter pour mettre le système en marche.

**Connecteur d'extension.** Un connecteur inclus dans l'ordinateur dans lequel peut être ajoutée une carte périphérique; communément appelé slot ou port

Si vous avez un contrôleur de lecteur de disquette déjà installé dans un port portant un numéro plus élevé et que vous désirez que votre DuoDisk soit votre lecteur de disquette d'amorçage, vous pouvez déplacer ce contrôleur dans un port portant un numéro plus petit et installer votre contrôleur DuoDisk dans le port portant le numéro le plus élevé. N'oubliez pas, dans ce cas, d'utiliser les instructions appropriées pour réinstaller votre contrôleur existant. Sinon, installez votre contrôleur DuoDisk dans un port portant un numéro plus petit, tel que le port n° 4. Les instructions d'installation de ce manuel supposent que vous installez le contrôleur dans le port n° 6. Si vous choisissez un port différent, pensez-y en suivant les instructions d'installation.

## SECTION I Installation sur l'Apple IIe

### Préparation pour l'installation de votre lecteur de disquette

Outre votre lecteur de disquette et l'Apple IIe, vous aurez besoin des articles suivants :

- Câble(s) d'interface rond(s)
- Votre (vos) carte(s) contrôleur de disquettes, avec son (leur) câble plat
- Deux vis de serrage
- Une petite clé
- Un petit tournevis plat (non fourni)

Figure 2-1. Ce qu'il vous faut

Câble d'interface rond

Petite clé

Carte contrôleur

Vis de calage



## Installation du câble interne du contrôleur

1. Eteignez l'interrupteur de mise en marche qui se trouve à l'arrière de votre ordinateur, et tout autre dispositif périphérique s'y rattachant. Débranchez le câble d'alimentation.

### Attention

Si vous essayez de connecter ou de déconnecter quelque chose à l'intérieur de votre ordinateur, alors que l'appareil est sous tension, vous risquez d'endommager les circuits et de perdre les informations qui sont stockées dans la mémoire vive (RAM).

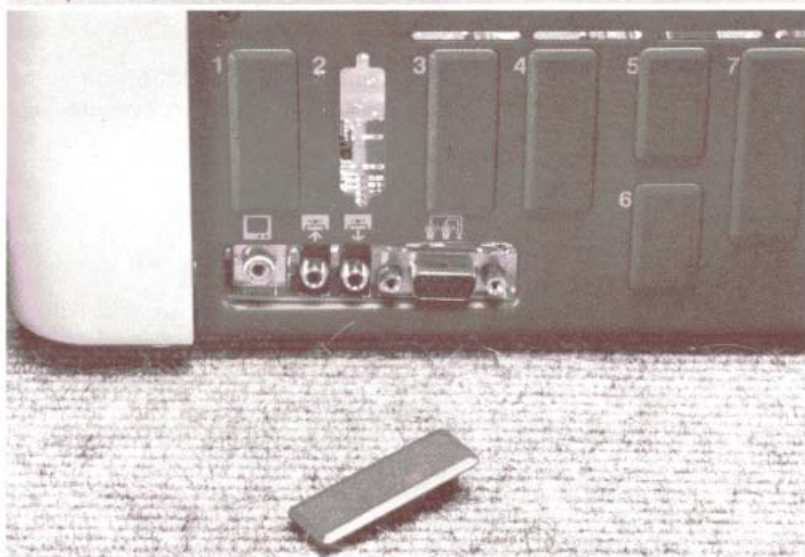
2. Saisissez les pattes qui font saillie à l'arrière du couvercle de l'ordinateur et tirez vers le haut jusqu'à ce que les fermetures à pression sautent. Enlevez doucement le couvercle et mettez-le de côté.
3. Examinez l'intérieur de votre ordinateur et localisez l'alimentation - la boîte métallique rectangulaire qui se trouve sur le côté gauche de l'ordinateur. Touchez le boîtier d'alimentation d'une main pour décharger les charges d'électricité statique qui peuvent être sur vos vêtements ou sur votre corps.

**NOTE :** Lorsque vous examinez l'intérieur de votre ordinateur, vous remarquez que les ouvertures qui se trouvent dans le panneau arrière sont fermées par des obturateurs en plastique.

4. Enlevez l'obturateur de l'ouverture n° 2, sur le panneau arrière de votre ordinateur. (Figure 2-2).

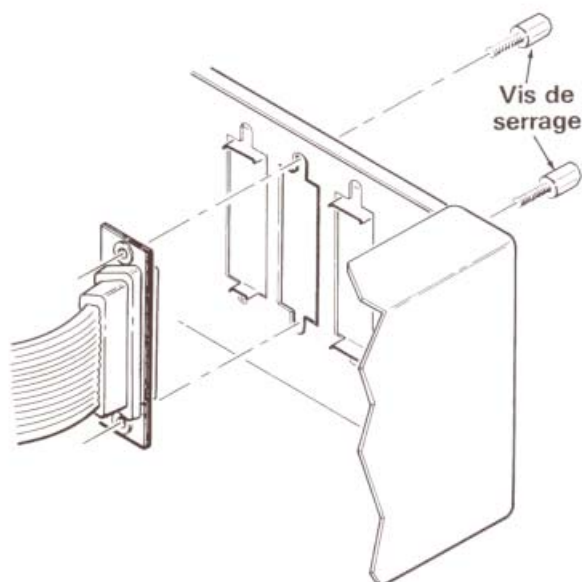
**Voici comment enlever les obturateurs :** appuyez et poussez, de l'intérieur de l'ordinateur, sur le taquet en plastique qui est en haut de chaque obturateur.

Figure 2-2. Le panneau arrière de l'Apple IIe.



5. Placez le câble plat de la carte contrôleur comme indiqué sur la Figure 2-3.

**Figure 2-3.** Connexion du câble de la carte contrôleur sur Apple IIe.



6. Maintenez le connecteur en forme de D contre l'ouverture. De l'extérieur, installez les deux vis de calage dans les trous taraudés. Puis, utilisez votre petite clé pour serrer les vis.

**Note pour 2 lecteurs de disquette DuoDisk :** Si vous installez un deuxième lecteur DuoDisk, enlevez l'obturateur de l'ouverture n° 4. Puis, répétez les étapes 5 à 6.

Continuez l'installation de votre lecteur de disquette en installant la carte contrôleur, comme expliqué dans la Section 3.

## SECTION 2

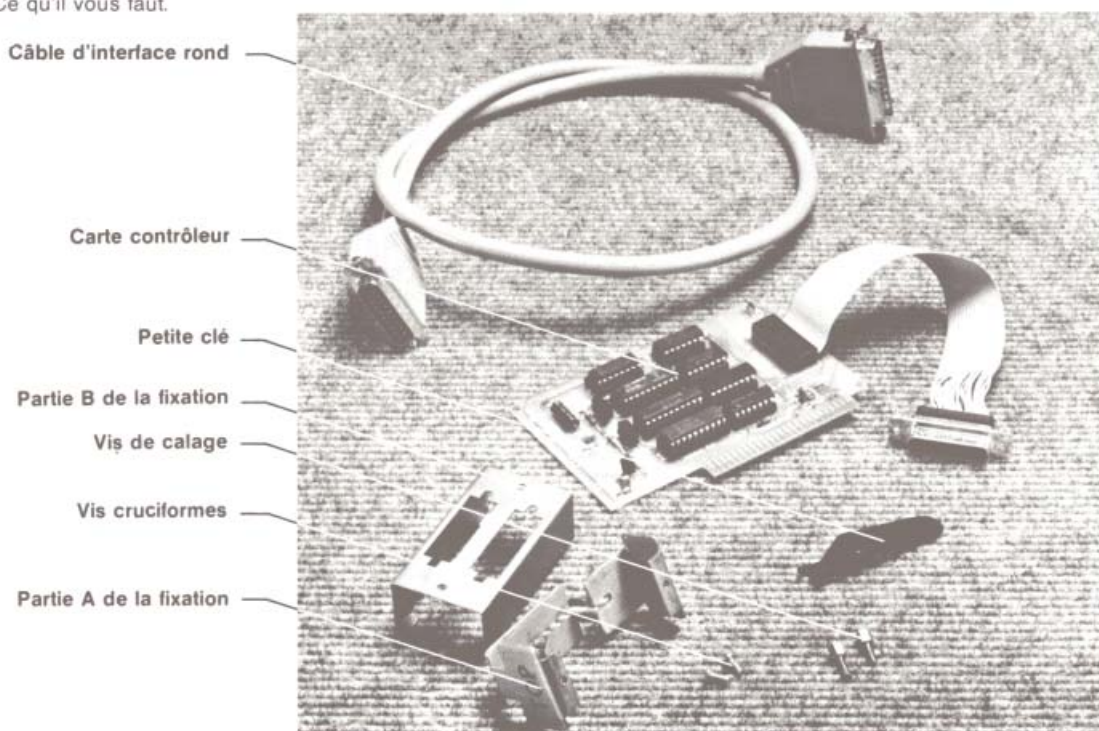
### Installation sur l'Apple II ou l'Apple II Plus

#### Préparation pour l'installation de votre lecteur de disquette

Outre votre lecteur de disquette et l'Apple II ou l'Apple II Plus, vous aurez besoin des articles qui sont listés et représentés ci-dessous à la Figure 2-4.

- Câble(s) d'interface rond(s)
- Votre (vos) carte(s) contrôleur de disquette, avec son (leur) câble plat
- Une fixation à deux parties, deux vis de calage et deux vis cruciformes (non fournies)
- Une petite clé
- Un petit tournevis plat (non fourni)
- Un petit tournevis cruciforme (non fourni)

Figure 2-4. Ce qu'il vous faut.



## Installation du câble interne du contrôleur

1. Eteignez l'interrupteur de mise en marche qui se trouve à l'arrière de votre ordinateur et tout autre dispositif périphérique s'y rattachant. Débranchez le cordon d'alimentation.

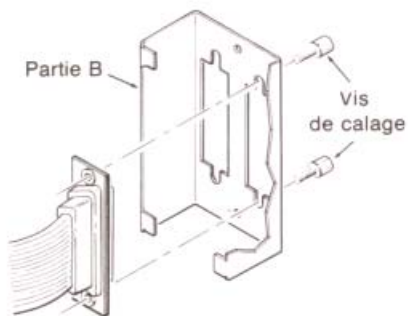


### Attention

Si vous essayez de connecter quelque chose ou de déconnecter quelque chose à l'intérieur de votre ordinateur, alors que l'appareil est sous tension, vous risquez d'endommager les circuits et de perdre les informations qui sont stockées dans la mémoire vive (RAM).

2. Saisissez les pattes qui font saillie à l'arrière du couvercle de l'ordinateur et tirez vers le haut jusqu'à ce que les fermetures à pression sautent. Enlevez doucement le couvercle et mettez-le de côté.
3. Examinez l'intérieur de votre ordinateur et localisez l'alimentation - la boîte métallique rectangulaire qui se trouve sur le côté gauche de l'ordinateur. Touchez le boîtier d'alimentation d'une main pour décharger les charges d'électricité statique qui peuvent être sur vos vêtements ou sur votre corps.
4. En utilisant les deux vis de calage et une petite clé, fixez le câble plat de la carte contrôleur à l'une des ouvertures de la partie B de la fixation. (voir Figure 2-5).

Figure 2-5. Fixation du câble à la partie B de la fixation.



**NOTE :** Lorsque vous examinez l'intérieur de votre ordinateur, vous remarquez que les ouvertures qui se trouvent dans le panneau arrière sont fermées par des obturateurs en plastique.

5. Assemblez les deux parties de la fixation en vous assurant que le mot TOP qui se trouve sur la partie A est en haut, face à vous. (voir Figure 2-6).



Figure 2-6. Assemblage des 2 parties de la fixation.

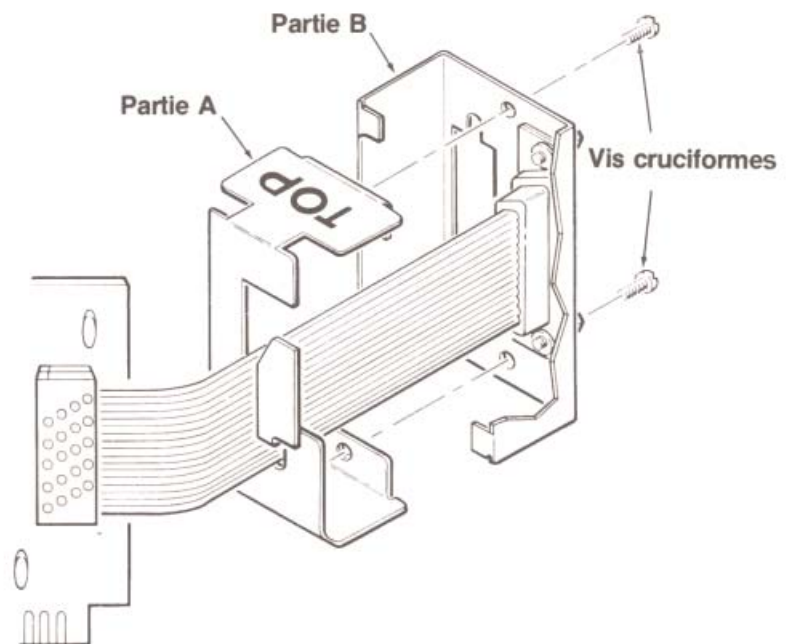


Figure 2-7. Fixation installée



6. Introduisez les vis cruciformes dans les trous alignés de la fixation, comme indiqué sur la figure. Donnez quelques tours de vis, mais ne les serrez pas encore complètement.
7. Localisez les trois encoches verticales profondes, sur la partie arrière du boîtier de l'ordinateur. Faites glisser l'ensemble de la fixation aussi loin que possible dans une des encoches verticales. Assurez-vous que le mot TOP est sur le haut, face à vous. (Figure 2-7).
8. A présent, serrez les deux vis cruciformes jusqu'à ce que l'ensemble de la fixation soit fixée à l'arrière de votre ordinateur.

Continuez l'installation de votre lecteur de disquette en installant la carte contrôleur, comme expliqué dans la Section 3.

## SECTION 3

### Installation du contrôleur et du câble d'interface

**carte périphérique.** Un circuit imprimé qui peut être ajouté à votre ordinateur et qui lui permet de communiquer avec un périphérique externe, comme un lecteur de disquette par exemple.

#### Installation du contrôleur DuoDisk

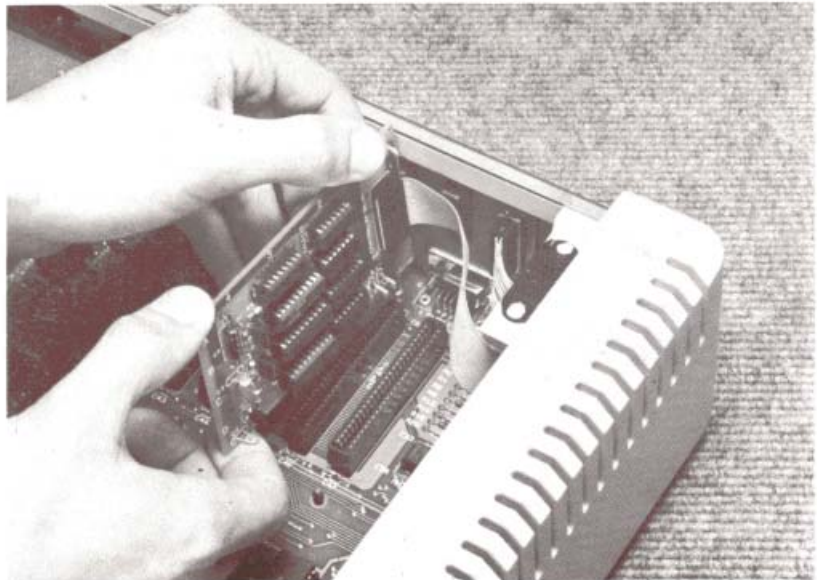
1. Localisez les ports de **carte périphérique** (slots) qui se trouvent à l'arrière de la carte principale de circuits imprimés de votre ordinateur. Chaque port est identifié par un numéro sur la carte de circuits imprimés. Le port n° 6, le second port à partir de la droite, est normalement utilisé pour votre première carte contrôleur de lecteur de disquette.

#### Attention

Dans les étapes suivantes, vous allez manipuler la carte contrôleur DuoDisk. Manipulez-la avec soin. Saisissez-la par les angles ou par les bords, et essayez de ne pas toucher les composants. Par dessus tout, ne saisissez pas la carte par les plots de connexion dorés qui se trouvent à son extrémité inférieure - c'est par eux que l'ordinateur communique avec la carte et leur efficacité diminue s'ils sont sales ou éraflés.

2. Mettez doucement mais fermement les plots de connexion dorés de la carte dans le port n° 6, d'abord par son extrémité arrière, comme indiqué sur la Figure 2-8. Puis, enfoncez l'extrémité avant et faites basculer doucement la carte d'avant en arrière jusqu'à ce qu'elle soit bien droite et fermement en place.

**Figure 2-8.** Fixation de la carte contrôleur.



**NOTE :** Si vous avez l'intention d'installer un second DuoDisk, vous devez installer une seconde carte contrôleur. Localisez le port n° 4, le quatrième port à partir de la droite. Vous utiliserez le port n° 4 pour votre seconde carte contrôleur, en laissant le port n° 5 vide. Introduisez votre seconde carte contrôleur dans le port n° 4. Appuyez sur la carte pour vous assurer qu'elle est fermement en place dans le port.

3. Mettez en place le couvercle de l'ordinateur et appuyez sur les fermetures à pression des angles arrières jusqu'à ce qu'elles se ferment.

### **Connexion du câble d'interface**

Le câble d'interface relie votre lecteur de disquette à la carte contrôleur que vous avez installée dans l'ordinateur. C'est un câble blindé, rond, avec un connecteur en forme de D, de 19 broches, à une extrémité et un connecteur en forme de D, de 25 broches, à l'autre extrémité.

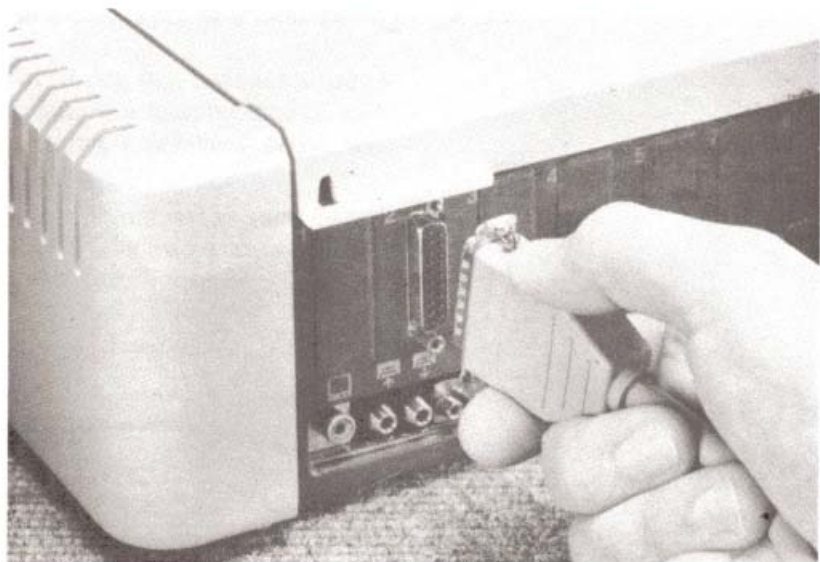
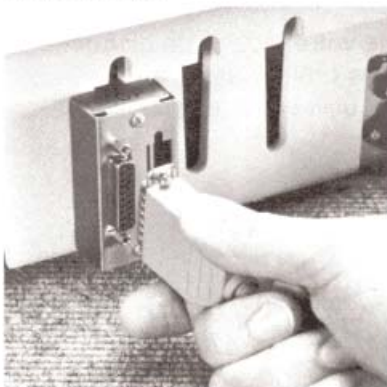
**NOTE :** Ce produit a été certifié par la Commission Fédérale des Communications comme étant équipé d'un câble d'interface blindé. Pour éviter toute interférence électromagnétique, il est important que vous utilisiez le câble blindé fourni avec DuoDisk.

Pour connecter votre câble d'interface :

1. Tournez l'ordinateur jusqu'à ce que la partie arrière soit en face de vous.
2. Branchez le connecteur en forme de D, de 19 broches, qui est à l'extrémité de votre câble d'interface dans le connecteur en forme de D que vous venez d'installer à l'arrière de votre ordinateur. (Figure 2-9 et 2-10).

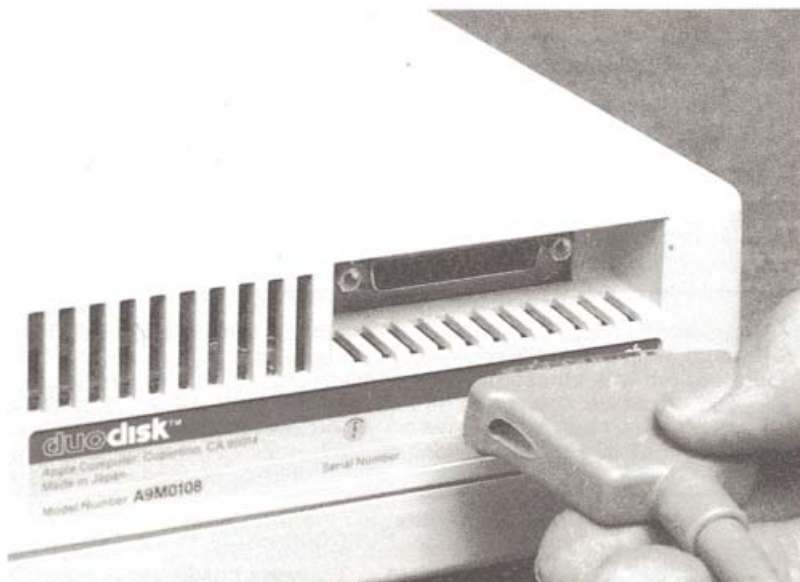
**Figure 2-9.**  
Connexion du câble à un Apple IIe

**Figure 2-10.**  
Connexion du câble à un Apple II ou  
un Apple II Plus



3. Connectez l'autre extrémité du câble à votre DuoDisk. Connectez le câble à l'unique connecteur en forme de D qui se trouve à l'arrière du lecteur de disquette comme indiqué à la Figure 2-11.

**Figure 2-11.**  
Connexion du câble au DuoDisk



4. Serrez les vis d'arrêt sur les ports du câble d'interface. Si vous pensez que vous avez connecté correctement le lecteur de disquette à votre ordinateur, appliquez les étiquettes d'identification de la manière suivante : Fixez l'étiquette d'identification DRIVE 1 dans l'évidement qui se trouve près de la fente gauche d'insertion des disquettes, et l'étiquette d'identification DRIVE 2 dans l'évidement qui se trouve près de la fente droite.

Si vous avez correctement connecté votre lecteur de disquette DuoDisk à votre ordinateur, vous êtes prêt à passer au Chapitre 3 pour apprendre comment utiliser votre système de stockage d'information.

## Préparation à l'utilisation de votre lecteur de disquette

### Comment utiliser mon lecteur de disquette ?

Vous devez d'abord apprendre comment manipuler et prendre soin de votre disquette. Vous devez également savoir comment insérer la disquette correctement dans le lecteur de disquette. Après quoi, vous aurez besoin d'une compréhension de base de votre système d'exploitation. La manipulation et le soin à apporter aux disquettes, ainsi que l'insertion des disquettes sont expliquées dans ce chapitre. Pour comprendre comment fonctionne le système d'exploitation, lisez le manuel de votre système d'exploitation et exercez-vous avec les commandes.

### La disquette

La disquette est un morceau de plastique circulaire de 13,3 cm contenu dans une couverture rectangulaire. Cette couverture protège la disquette, et contient à la fois des agents nettoyants et des lubrifiants qui gardent la disquette propre et lui permettent de tourner librement.

Figure 3-1. Disquette



La disquette est revêtue d'une matière semblable au revêtement d'une bande magnétique. Cela permet aux informations d'être enregistrées ou retrouvées sur la surface de la disquette.

## **Manipulation et soins à apporter aux disquettes**

La disquette est un peu flexible; c'est pourquoi on l'appelle quelquefois "disque souple". Cependant, elle doit être manipulée avec soin, car le fait de la courber peut l'endommager. Il faut observer les règles générales suivantes lorsque l'on manipule des disquettes. (Voir Figure 3-2).

**Figure 3-2.**  
Manipulation et soins à apporter aux disquettes



Faites en sorte que rien ne touche jamais la surface marron ou grise de la disquette elle-même. Manipulez la disquette par sa couverture en plastique noire uniquement. Lorsque vous n'utilisez pas une disquette, gardez-la dans son enveloppe en papier. Les enveloppes sont traitées pour minimiser l'accumulation statique, qui attire la poussière. Il est préférable de ranger les disquettes verticalement lorsque vous ne les utilisez pas. Les étuis en vinyl, conçus à cet effet, sont très pratiques.

Une seule disquette contient 143.360 octets (formatés) d'informations. Comme un seul bit d'information occupe une très petite partie de la disquette, une éraflure invisible à la surface de la disquette, ou même une trace de doigt, peut entraîner des erreurs. Ne posez pas les disquettes sur des surfaces sales ou grasses; ne les laissez pas prendre la poussière.

Manipulez la disquette par sa couverture et son étiquette. Ne touchez jamais la disquette elle-même.

Utilisez un stylo FEUTRE pour écrire sur une étiquette déjà collée sur une disquette. N'appuyez pas fort. Il est préférable d'écrire sur l'étiquette avant de la coller sur la disquette.

N'écrivez jamais sur une étiquette déjà collée sur une disquette avec un crayon ou un stylo à bille, car cela pourrait abîmer la surface d'enregistrement. N'utilisez pas de gomme sur l'étiquette. La poussière de la gomme est abrasive et peut endommager la disquette.

Il ne faut pas courber les disquettes ou y attacher des trombones.

Rangez les disquettes verticalement dans leur enveloppe et toujours loin de la lumière directe du soleil, de l'humidité, ou des extrêmes de chaleur et de froid. Les jours de grosse chaleur, les coffres de voiture (ou les plages-avant, boîtes à gants, ou tout autre endroit fermé) peuvent être le pire ennemi d'une disquette.

**DuoDisk Manuel de l'Utilisateur**

Gardez les disquettes loin des aimants ou des appareils électriques, surtout des téléphones, des postes de télévision, et des moteurs puissants. On peut les mettre temporairement sur l'ordinateur ou sur le lecteur de disquette.

Si vous y avez apporté un soin raisonnable, une disquette vous donnera une durée de vie moyenne d'environ 150 heures - ce qui est beaucoup lorsque l'on considère le peu de secondes qu'il faut pour charger un fichier à partir d'une disquette. Mais il suffit d'un tout petit peu de négligence pour qu'une disquette ne puisse plus vous servir du tout.

### ***Insertion d'une disquette dans le lecteur de disquette***

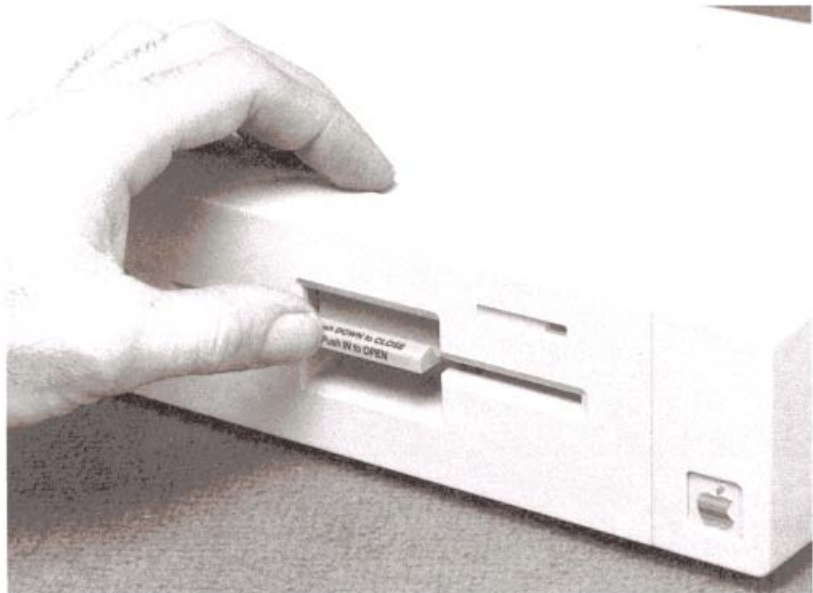
1. Ouvrez la fente d'insertion des disquettes en faisant basculer la petite porte. S'il y a déjà une disquette dans la fente, enlevez-la avec soin, et mettez-la dans une enveloppe.



#### **Attention**

Faites très attention de ne pas toucher les parties de la disquette qui sont exposées par le découpage ovale de la couverture.

**Figure 3-3.** Ouverture de la fente d'insertion des disquettes.



2. Cherchez la disquette que vous voulez utiliser. Tenez-la avec votre pouce sur l'étiquette et enlevez-la de son enveloppe. (Figure 3-4).

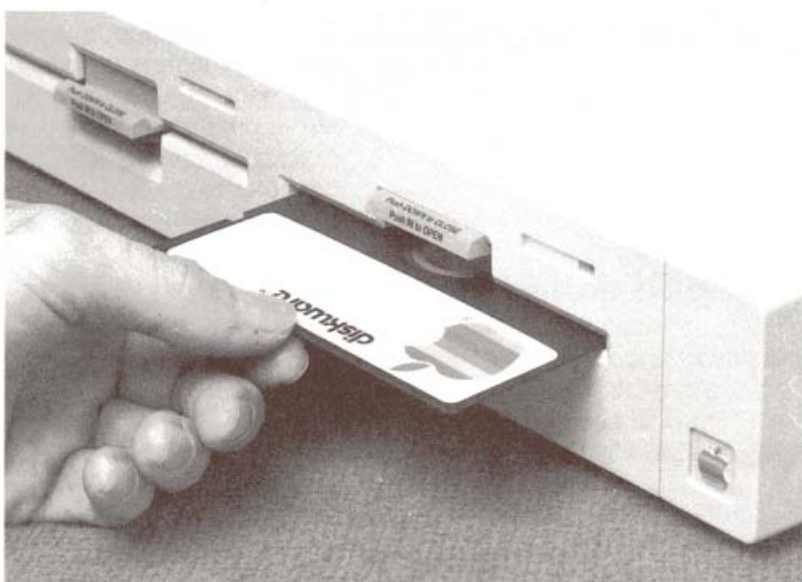
**Figure 3-4.** Comment enlever une disquette de son enveloppe.



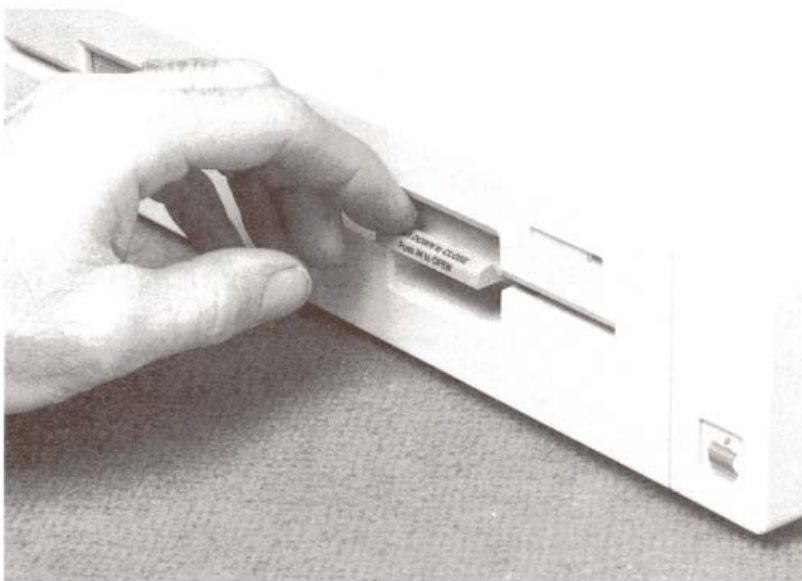
3. Insérez doucement la disquette dans la fente du lecteur de disquette, l'extrémité contenant le découpage oval passant en premier, avec l'étiquette au-dessus. Faites attention de ne pas courber ou forcer la disquette. Si vous sentez que la disquette résiste, retirez-la lentement et essayez de nouveau. (Figure 3-5).
4. Quand la disquette est complètement en place, appuyez sur la petite porte du lecteur jusqu'à ce qu'elle se ferme avec un déclic.



**Figure 3-5.** Insertion d'une disquette dans un lecteur de disques DuoDisk.



**Figure 3-6.** Fermeture de la fente du lecteur de disques.



## Retrait d'une disquette du lecteur de disquette

1. Assurez-vous que le voyant lumineux IN USE est éteint. N'enlevez jamais une disquette quand ce voyant est allumé : cela risque d'endommager ou de détruire des informations sur la disquette.
2. Ouvrez la fente d'insertion des disquettes en faisant basculer la petite porte. (Figure 3-3).
3. Enlevez doucement la disquette de la fente et mettez-la dans une enveloppe.

**NOTE :** Le fait d'ouvrir la fente d'insertion des disquettes soulève le bras de chargement de la tête, de la disquette. Si vous voulez laisser une disquette pendant plusieurs heures dans un lecteur de disquette, sans l'utiliser, il est recommandé d'ouvrir la porte pour que la tête ne repose pas sur la disquette.

## Protection d'une disquette contre l'écriture

Chaque disquette a une encoche de validation d'écriture, rectangulaire, découpée sur son angle inférieur gauche (lorsque la disquette est vue à partir de sa position d'insertion). Le but de cette encoche est de vous permettre de stocker des informations sur une disquette pendant une opération d'écriture. Pour protéger votre disquette contre l'écriture, il suffit de coller sur l'encoche un des petits onglets qui sont fournis avec vos disquettes. (Voir Figure 3-7).

Figure 3-7. Mise d'encadre de protection contre l'écriture.

Encoche de validation d'écriture

Onglet

Surface du disque



Lorsque l'encoche est recouverte, l'ordinateur ne peut pas écrire d'informations sur la surface du disque, ni modifier des informations qui s'y trouvent déjà. Si vous désirez ultérieurement stocker des informations sur la disquette, vous devez enlever l'onglet de protection contre l'écriture.

---

**Attention**

La fonction de protection contre l'écriture ne protégera pas une disquette d'une perte accidentelle de données due à une manipulation peu soigneuse.

---

### ***Fonctionnement de votre lecteur de disquette***

Le lecteur de disquette ne possède absolument aucune commande de fonctionnement. Il fonctionne en courant continu, qui est fourni par l'ordinateur à chaque fois qu'il est mis sous tension. Toutes les fonctions du lecteur de disquette sont commandées par votre ordinateur. Les voyants lumineux rouges (IN USE) qui se trouvent sur le panneau avant s'allument à chaque fois que le lecteur de disquette fonctionne.

Les programmes qui font le suivi des fichiers, sauvegardent les informations et les retrouvent, font partie de votre système d'exploitation. Les quelques commandes spéciales qui sont nécessaires pour l'utilisation du lecteur de disquette et la manipulation des fichiers sont décrites dans le manuel de référence du produit ou du langage de programmation que vous utilisez.

### ***Soins à apporter à votre lecteur de disquette***

Votre lecteur de disquette est, contrairement à votre ordinateur, un dispositif mécanique, avec des moteurs et des pièces mobiles. Par conséquent, il est un peu plus délicat que l'ordinateur. Le lecteur de disquette a été entièrement réglé et testé en usine, et il doit fonctionner sans problème, si on y apporte le soin qu'il convient et qu'on le manipule correctement. Une manipulation brusque, comme laisser tomber le lecteur de disquette, le cogner rudement, ou laisser tomber dessus des objets lourds, peut entraîner un mauvais fonctionnement.

### ***“Au Secours”! Mon lecteur de disquette ne fonctionne pas!***

Si votre lecteur de disquette ne fonctionne pas, relisez soigneusement ce manuel pour vous assurer que tout est correctement installé et que les câbles sont correctement connectés - cela résoud la plupart des problèmes. (Apple // uniquement - Vérifiez que la carte contrôleur est dans le connecteur approprié de votre ordinateur).

C'est peu probable, mais si votre lecteur de disquette a été manipulé de façon trop rude pendant le transport, un des connecteurs qui se trouvent à l'intérieur du boîtier peut être desserré. Si vous pensez que c'est le cas, contactez votre distributeur.

N'essayez pas d'ouvrir le boîtier du lecteur de disquette, car cela pourrait annuler votre garantie.

# Index

## A

Apple IIe, DuoDisk pour 3,4-6,  
10-12  
Apple II et Apple II Plus, DuoDisk  
pour 3, 7-1

## B

## C

capacité de stockage 14  
carte contrôleur 1-2, 10  
carte périphérique 1-2, 3-4, 10  
connecteur d'extension 3-4,  
10-11  
connecteurs 3-4, 10-11  
connexion du câble interface au  
Apple II 11  
connexion du câble interface au  
lecteur 12  
câble interface 11-12  
câble interne du contrôleur 5-6,  
8-9

## D

déballage de votre lecteur 2  
Diskware 1, 3, 18  
disquette floppy 1, 14  
disquette souple 1, 14  
DuoDisk, description 1-2

## E

## F

## G

## H

## I

identification du lecteur d'amorce  
3-4  
indicateur sur panneau  
avant 18, 19  
insertion et retrait d'une disquette  
15-18  
installation du contrôleur DuoDisk  
10-11  
installation sur Apple IIe 4-6,  
10-12  
installation sur Apple II ou Apple II  
Plus

## J

## K

## L

lecteur d'amorce 3-4  
lecteur de démarrage 3  
lecteur, problèmes de 20

## M

## N

## O

opération du DuoDisk 19

## P

parasites radio et télévision i  
ports d'extension 3-4, 10-11  
protection contre l'écriture  
18-19

## Q

## R

retrait du couvercle Apple II 5, 8

## S

second lecteur DuoDisk 6, 8, 11  
soin de votre lecteur 19  
soin et manipulation des  
disquettes 14-15

## T

## U

utilisation du lecteur 13-19

## V

## W

## X

## Y

## Z



SEEDRIN filiale d'APPLE COMPUTER, INC.  
Avenue de l'Océanie  
Z.A. de Courtabœuf - B.P. 131  
91944 LES ULIS CEDEX  
Tél.: (6) 928.01.39 - Télex: 692719

A-030-0715-F